

KURZANLEITUNG FÜR DEN SELBSTTEST

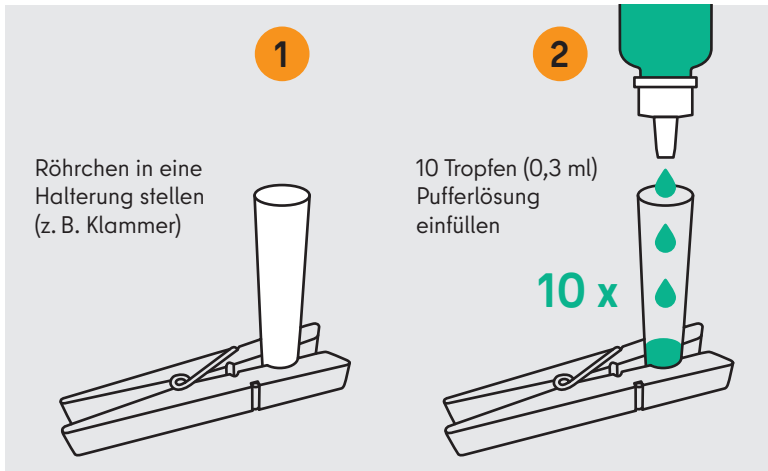
Produkt: CLINITEST® Rapid COVID-19 Antigen Test
Hersteller: Siemens Healthineers

Senatsverwaltung
für Bildung, Jugend
und Familie

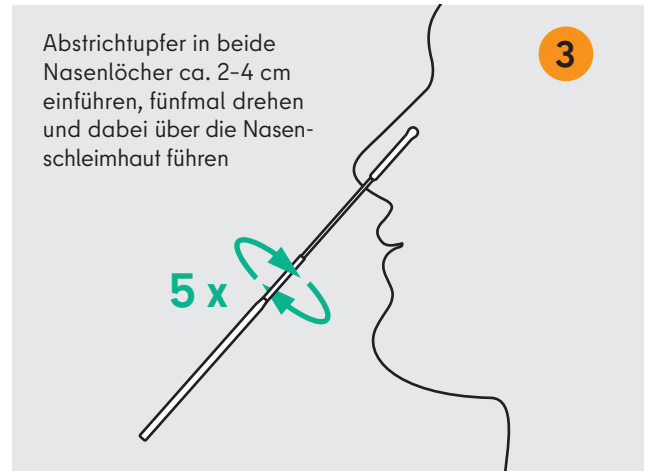
BERLIN



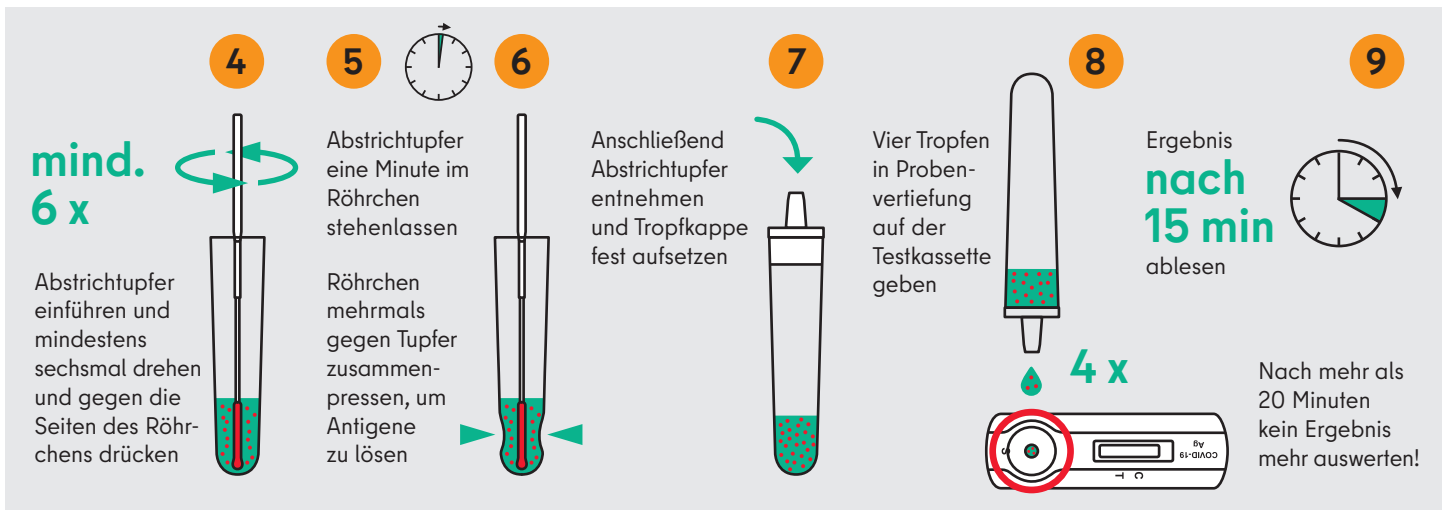
Erste Schritte



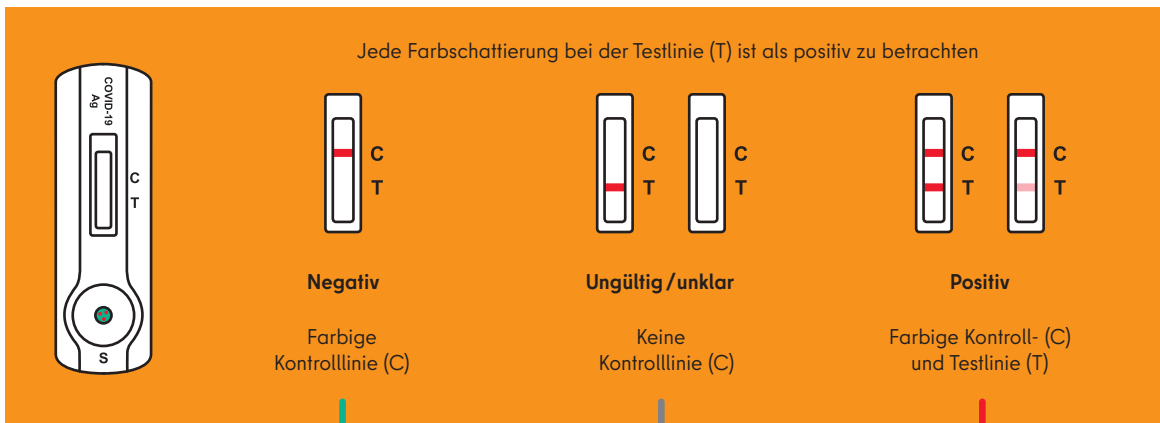
Probennahme (bei Zimmertemperatur)



Behandlung der Probe



Auswertung der Ergebnisse



Entsorgung



Schüler/-innen sowie Schul- oder Kitapersonal können zur Schule/Kita gehen

Test mit neuem Material wiederholen

- Eltern melden Kind in Schule krank bzw. Schul- oder Kitapersonal meldet sich krank
- Schüler/-innen sowie Schul- oder Kitapersonal lassen PCR-Nachtestung in einem der zentralen Testzentren durchführen



Testzentren zur PCR-Nachtestung